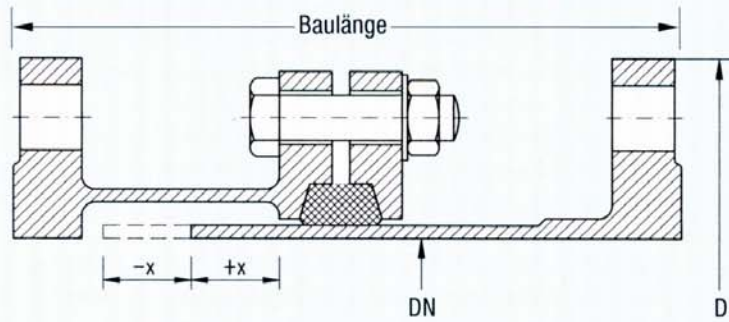


NF

Ausbaustück NF PN 10

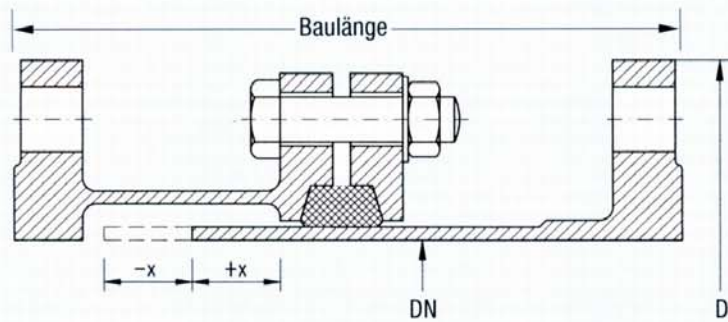
Nennweite DN mm	Gewicht ca. kg	Baulänge in Mittelstellung mm	Verstellbarkeit $\pm x$ mm	größter Durchmesser D mm
40	9	300	40	150
50	12	300	40	165
65	14,5	300	40	185
80	16	300	40	200
100	20,5	300	40	220
125	26	300	40	250
150	32	300	40	285
175	41	300	40	315
200	46	300	40	340
250	69	350	50	395
300	83	350	50	445
350	98	350	50	505
400	122	380	50	565
450	128	380	50	630
500	147	380	50	670
550	163	380	50	740
600	195	380	50	780
650	218	380	50	840
700	244	380	50	895
800	304	380	50	1015
900	348	380	50	1115
1000	402	380	50	1230
1100	479	380	50	1345
1200	615	400	50	1455
1400	820	400	50	1675
1500	921	400	50	1800
1600	1053	400	50	1915
1800	1246	440	50	2115
2000	1503	440	50	2230



NF

Ausbaustück NF PN 16

Nennweite DN mm	Gewicht ca. kg	Baulänge in Mittelstellung mm	Verstellbarkeit $\pm x$ mm	größter Durchmesser D mm
40	9	300	40	150
50	12	300	40	165
65	14,5	300	40	185
80	16	300	40	200
100	20,5	300	40	220
125	26	300	40	250
150	32	300	40	285
175	41	300	40	315
200	46	300	40	340
250	69	350	50	405
300	89	350	50	460
350	105	350	50	520
400	134	380	50	580
450	147	380	50	670
500	166	380	50	715
600	244	380	50	840
700	275	380	50	910
800	344	380	50	1025
900	389	390	50	1125
1000	491	390	50	1255
1100	535	400	50	1360
1200	750	400	50	1485
1400	918	400	50	1685



NF

Ausbaustück NF PN 25

Nennweite DN mm	Gewicht ca. kg	Baulänge in Mittelstellung mm	Verstellbarkeit $\pm x$ mm	größter Durchmesser D mm
40	10,5	300	40	150
50	13	300	40	165
65	16,5	300	40	185
80	18,5	300	40	200
100	24,5	300	40	235
125	32	320	40	270
150	40	320	40	300
175	48,5	320	40	330
200	57,5	320	40	360
250	93	390	50	425
300	116,5	390	50	485
350	153,5	390	50	555
400	180	420	50	620
500	256	420	50	730
600	333	420	50	845
700	417	420	50	960
800	541	420	50	1085
900	644	470	50	1185
1000	618	470	50	1320