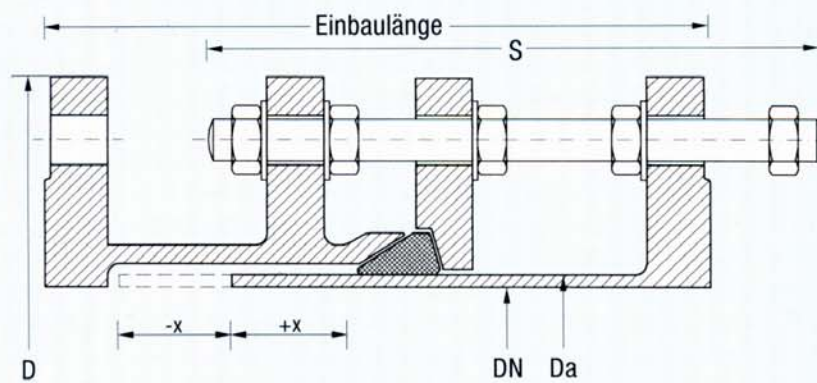


FF₁

Ausbaustück FF₁ PN 10

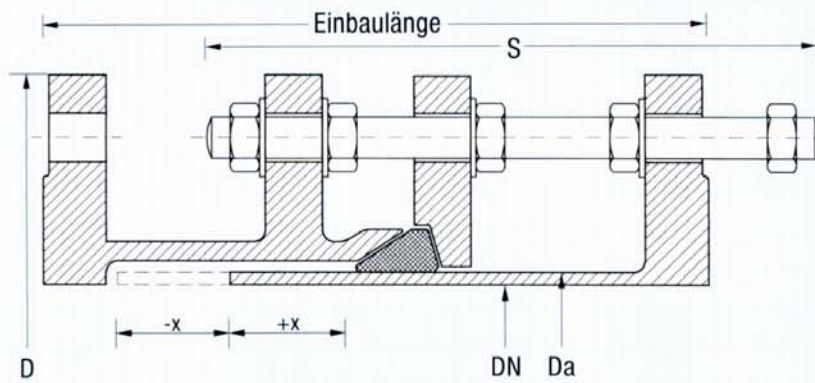
Nennweite DN mm	Gewicht ca. kg	Baulänge in Mittelstellung mm	Verstellbarkeit ± x mm	Gewindeanker- länge s mm	Lochanzahl	größter Durchmesser D mm
40	12	300	25	250	4	150
50	14	300	25	250	4	165
65	17	300	25	250	4	185
80	22	300	25	250	8	200
100	28	300	25	250	8	220
125	35	300	25	250	8	250
150	50	350	25	290	8	285
175	59	350	25	290	8	315
200	63	350	25	290	8	340
250	89	350	25	290	12	395
300	102	350	25	290	12	445
350	126	350	25	290	16	505
400	162	375	25	320	16	565
450	178	375	25	320	20	630
500	200	375	25	320	20	670
550	250	400	25	340	20	740
600	269	400	25	340	20	780
650	294	400	25	340	24	840
700	334	400	25	340	24	895
800	457	450	25	380	24	1015
900	520	450	25	380	28	1115
1000	636	475	25	420	28	1230
1100	745	475	25	420	32	1345
1200	985	525	25	450	32	1455
1400	1258	550	25	470	36	1675
1600	1905	600	25	490	40	1915
1800	2462	650	25	540	44	2115



FF₁

Ausbaustück FF₁ PN 16

Nennweite DN mm	Gewicht ca. kg	Baulänge in Mittelstellung mm	Verstellbarkeit ± x mm	Gewindeanker- länge s mm	Lochanzahl	größter Durchmesser D mm
40	12	300	25	250	4	150
50	14	300	25	250	4	165
65	17	300	25	250	4	185
80	23	300	25	250	8	200
100	28	300	25	250	8	220
125	35	300	25	250	8	250
150	50	350	25	290	8	285
175	59	350	25	290	8	315
200	67	350	25	290	12	340
250	100	375	25	320	12	405
300	118	375	25	320	12	460
350	166	425	25	350	16	520
400	207	425	25	350	16	580
450	236	425	25	350	20	670
500	310	450	25	380	20	715
550	347	450	25	380	20	790
600	419	475	25	400	20	840
650	421	475	25	400	24	890
700	449	475	25	400	24	910
800	614	525	25	450	24	1025
900	696	525	25	450	28	1125
1000	893	550	25	450	28	1255
1100	1013	575	25	450	32	1360
1200	1396	600	25	525	32	1485
1400	1680	625	25	525	36	1685



FF₁

Ausbaustück FF₁ PN 25

Nennweite DN mm	Gewicht ca. kg	Baulänge in Mittelstellung mm	Verstellbarkeit ± X mm	Gewindeanker- länge s mm	Lochanzahl	größter Durchmesser D mm
40	15	325	25	260	4	150
50	17	325	25	260	4	165
65	22	325	25	260	8	185
80	26	325	25	260	8	200
100	43	350	25	290	8	235
125	58	375	25	320	8	270
150	70	375	25	320	8	300
175	85	375	25	320	12	330
200	98	375	25	320	12	360
250	140	425	25	350	12	425
300	173	425	25	350	16	485
350	249	450	25	380	16	555
400	320	500	25	420	16	620
500	435	525	25	420	20	730
600	572	550	25	450	20	845
700	751	600	25	470	24	960
800	1020	625	25	510	24	1085
900	1161	625	25	510	28	1185
1000	1562	675	25	550	28	1320

