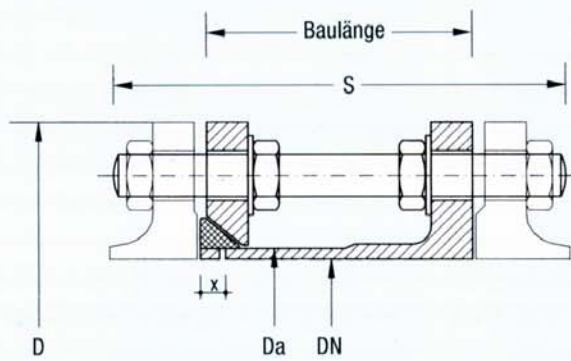


F₂

Ausbaustück F₂ PN 10

Nennweite DN mm	Gewicht ca. kg	Baulänge in Mittelstellung mm	Ausbauspiel x mm	Spindellanzahl	Spindellänge s mm	größter Durchmesser D mm
40	6	100	8	4	180	150
50	7	100	8	4	180	165
65	8,5	100	8	4	180	185
80	10	100	8	8	180	200
100	14	100	8	8	180	220
125	18	100	10	8	180	250
150	22	100	10	8	195	285
175	26	100	10	8	195	315
200	30	100	10	8	195	340
250	40	110	10	12	215	395
300	47	110	10	12	215	445
350	59	120	10	16	215	505
400	74	120	10	16	230	565
450	81	120	10	20	230	630
500	92	120	10	20	230	670
550	107	120	10	20	240	740
600	121	120	10	20	240	780
650	149	130	12	24	250	835
700	156	130	12	24	250	895
800	202	150	12	24	280	1015
900	248	150	12	28	280	1115
1000	296	150	12	28	290	1230
1200	352	180	14	32	330	1455
1400	401	200	16	36	350	1675
1600	467	200	16	40	360	1915



F₂

Ausbaustück F₂ PN 16

Nennweite DN mm	Gewicht ca. kg	Baulänge in Mittelstellung mm	Ausbauspiel x mm	Spindellänge s mm	Spindelanzahl	größer Durchmesser D mm
40	6	100	8	175	4	150
50	7	100	8	175	4	165
65	8,5	100	8	175	4	185
80	11	100	8	175	8	200
100	14	100	8	175	8	220
125	18	100	10	175	8	250
150	22	100	10	195	8	285
175	26	100	10	195	8	315
200	30	100	10	195	12	340
250	47	120	10	225	12	405
300	56	120	10	225	12	460
350	79	130	10	250	16	520
400	100	130	10	250	16	580
450	125	130	10	250	20	645
500	158	150	10	285	20	715
550	195	150	10	285	20	785
600	225	150	12	300	20	840
650	232	160	12	300	24	890
700	240	160	12	300	24	910
800	310	175	12	330	24	1025
900	355	175	12	330	28	1125
1000	465	175	12	340	28	1255
1200	571	210	14	390	32	1485
1400	690	240	16	410	36	1685
1600	805	240	16	420	40	1930