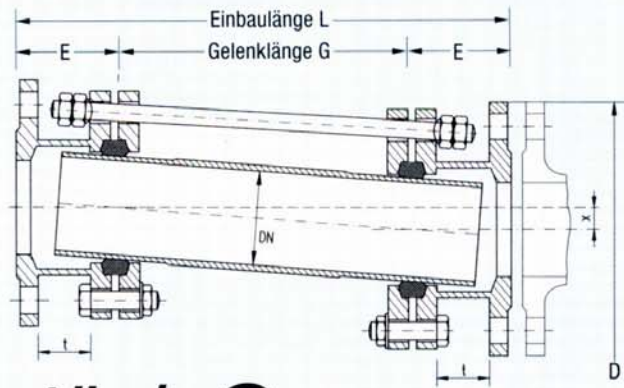


G₁

Gelenkstück G₁ PN 10

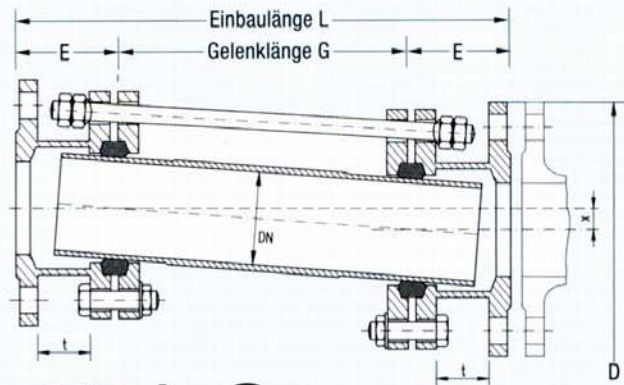
Nennweite DN mm	Gewicht je Ansatzstück ca. kg	Gewicht je m Gelenkrohr ca. kg	A n s a t z s t ü c k			größter Durchmesser D mm
			Ansatzstück mm	Einstecktiefe mm	Verstellbarkeit je Ansatzstück mm	
40	8,5	3	140	70	15	150
50	9,5	3,9	140	70	15	165
65	10,5	5,3	140	70	15	185
80	13	6,8	140	70	15	200
100	17	9,3	140	70	15	220
125	20	12,8	140	70	15	250
150	27	17,1	140	70	15	285
175	32	25	140	70	15	315
200	37	31	140	70	15	340
250	49	40,6	180	90	15	395
300	58	55,6	180	90	15	445
350	65	68,3	180	90	15	505
400	76	101	180	90	15	565
450	82	119	180	90	15	630
500	94	144	180	90	15	670
550	116	172	180	90	15	740
600	129	153	200	110	15	780
650	147	164	200	110	15	840
700	163	177	200	110	15	895
800	221	241	200	110	15	1015
900	263	272	200	110	15	1115
1000	322	300	200	110	15	1230
1100	364	381	200	110	15	1345
1200	506	448	250	140	15	1455
1400	677	627	250	140	15	1675
1500	793	671	250	140	15	1810
1600	887	716	250	140	15	1915
1800	740	794	250	140	15	2115



G₁

Gelenkstück G₁ PN 16

Nennweite DN mm	Gewicht je Ansatzstück ca. kg	Gewicht je m Gelenkrohr ca. kg	A n s a t z s t ü c k			größter Durchmesser D mm
			Ansatzstück mm	Einstecktiefe mm	Verstellbarkeit je Ansatzstück mm	
40	8,5	3	140	70	15	150
50	9,5	3,9	140	70	15	165
65	10,5	5,3	140	70	15	185
80	13	6,8	140	70	15	200
100	17	9,3	140	70	15	220
125	20	12,8	140	70	15	250
150	27	17,1	140	70	15	285
175	32	25	140	70	15	315
200	37	31	140	70	15	340
250	54	40,6	180	90	15	405
300	69	55,6	180	90	15	460
350	84	68,3	180	90	15	520
400	103	101	180	90	15	580
450	124	119	180	90	15	670
500	143	144	180	90	15	715
550	172	172	180	90	15	790
600	213	180	250	110	15	840
650	230	191	250	110	15	890
700	263	207	250	110	15	910
800	321	241	250	110	15	1025
900	390	272	250	110	15	1125
1000	487	345	250	110	15	1255
1100	619	381	250	110	15	1360
1200	809	474	300	140	15	1485
1400	1002	561	300	140	15	1685



G₁

Gelenkstück G₁ PN 25

Nennweite DN mm	Gewicht je Ansatzstück ca. kg	Gewicht je m Gelenkrohr ca. kg	A n s a t z s t ü c k			größter Durchmesser D mm
			Ansatzstück mm	Einstecktiefe mm	Verstellbarkeit je Ansatzstück mm	
40	10	3	140	70	15	150
50	12	4,3	140	70	15	165
65	14	6,5	140	70	15	185
80	16	7,6	140	70	15	200
100	20	10,3	140	70	15	235
125	27	14,2	180	70	15	270
150	36	21,1	180	70	15	300
175	45	28,7	180	70	15	330
200	50	33,2	180	70	15	360
250	73	40,6	200	90	15	425
300	90	62,1	200	90	15	485
350	132	88,3	250	90	15	555
400	155	111	250	90	15	620
500	220	189	250	90	15	730
600	315	227	250	110	15	845
700	425	315	250	110	15	960
800	570	398	300	110	15	1085
900	699	448	300	110	15	1185
1000	947	546	300	110	15	1320